

CEE Motorschutzstecker Schütz bis 7,5kW Betriebsanleitung

11175_Version 04/2016

Der CEE Motorschutzstecker mit Schütz bis 7,5kW bietet Ihnen zuverlässigen Schutz bei thermischer Überlast. Das Haupteinsatzgebiet ist das Schalten und der Schutz von Drehstrom-Motoren, wie Pumpen, Kreissägen und Industriemotoren bis 7,5kW (400V).

Hinweise vor Inbetriebnahme:

- Der Anschluss des Gerätes sowie die Fehlerbeseitigung darf nur von einer qualifizierten Elektrofachkraft (EFK) durchgeführt werden.
- Das Gerät vor dem Öffnen immer vom Netz trennen.
- Motoranschluss gemäß Anschlussplan
- Nach Auslösen des Schalters kann es einige Sekunden dauern bis sich das Gerät wieder einschalten lässt, da sich die Bimetalle wieder abkühlen müssen.
- Gerät auch ohne Trageeinrichtung konform zu IEC 60439-4

Technische Daten:

- Gehäusematerial: **PC/ABS**
- Abmessungen (LxBxH) 16A: **274x97x101mm** / 32A: **288x97x101mm**
- Schutzart: **IP44**
- Temperaturbereich: **-25°C bis +40°C**
- IK Norm lt. EN50102: **IK09**
- Kabeleinführung:
 - 16A: **M25** (Klemmbereich: 13–18mm)
 - 32A: **M32** (Klemmbereich: 12–21mm)
 - **M16** (Klemmbereich: 5–10mm) für Schwimmschalter (zusätzliche Bohrmarkierung für eine weitere M16-Verschraubung, z.B. Thermoschalter)

Funktionsweise:

Wippschalter – EIN / AUS:

AUS – Schalter auf „OFF“

EIN – Schalter auf „ON“



Wippschalter – Manuell / Automatik

Dauerbetrieb – Schalter auf „manuell“

Automatikbetrieb – Schalter auf „autom.“

Mit Betriebsanzeige POWER:

Betriebsanzeige POWER (weiß) LEUCHTET = zeigt die Spannungsversorgung des Leistungsschützes an und somit des Verbrauchers.

Mit Drehfeldkontrolle:

ROTE Drehfeldkontrolle LEUCHTET = gibt ein linksdrehendes Drehfeld an.

Mit Phasenwender:

Das Drehfeld kann durch Drehen der Phasenstifte im Steckerkrageenteil geändert werden (L2 und L3 werden vertauscht)

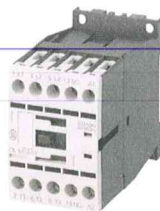
Mit Resetbetätigung:

Zurücksetzen des Motorschutzrelais von außen

Technische Daten zum Leistungsschütz und Motorschutzrelais

Leistungsschütz (DILM..):

- Lebensdauer mechan.: **10 x 10⁶**
- Bemessungsbetriebsspannung: **690V AC**
- Bemessungsbetriebsströme AC-3:
7A / 9A / 12A / 15,5 A
- Bemessungsbetriebsleistungen AC-3:
3kW / 4kW / 5,5kW / 7,5 kW



DILM7
DILM9
DILM12
DILM15

Motorschutzrelais (ZB12-..):

- Bemessungsbetriebsspannung: **690V AC**
- Einstellbereiche Überlastauslöser:
1,6-2,4A / 2,4-4A / 4-6A / 6-10A / 9-12A / 12-16A



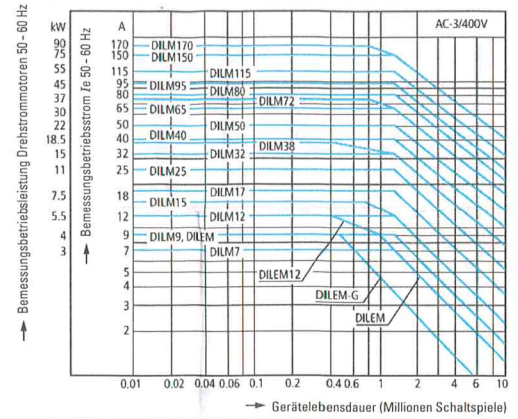
ZB12-2,4
ZB12-4
ZB12-6
ZB12-10
ZB12-12
ZB12-16

Allgemein:

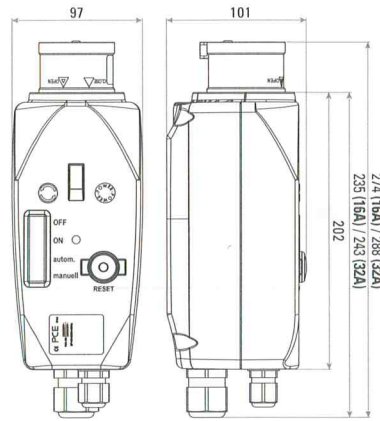
- Nennbetriebsstrom: **max. 15,5A**
- Temperaturbereich: **-25°C bis +40°C**
- Auslösezeit: **siehe Kennlinie**

Für weitere Informationen siehe www.moeller.net

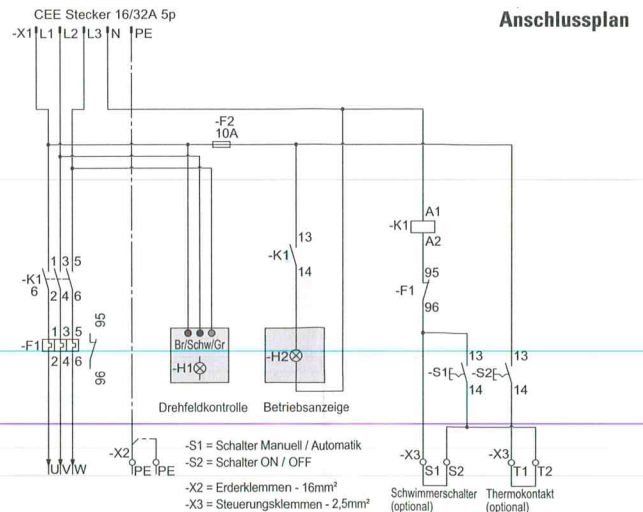
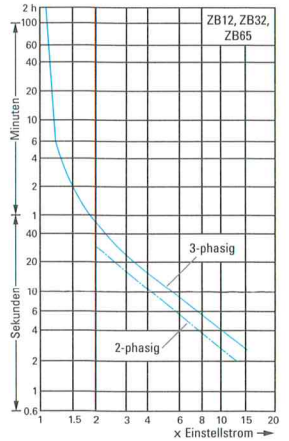
Kennlinien Leistungsschütz



Maßskizze



Kennlinien Motorschutzrelais



!!! ACHTUNG !!!
Bei Steckerausführung 32A und einem Motorschutzrelais-Einstellbereich <6A
Vorsicherung max. 25A