

»AVAG-PUMPEN«

Montage- und Bedienungsanleitung Brio Top 2.0

Elektronische Pumpensteuerung zur automatischen Ein- und Ausschaltung von 230 Volt Kreisel- und Unterwasserpumpen mit zwei einstellbaren Betriebsarten:

Modus P + F (Druck und Fluss):

In diesem Modus startet die Pumpe bei Erreichen des eingestellten Einschaltendrucks (Pmin) und stoppt, wenn die Wasserentnahme endet (Durchfluss = 0).

Modus P + P (Druck und Druck):

Pumpe startet beim Einschaltdruck (Pmin) und stoppt bei Erreichen des eingestellten Ausschaltendrucks (Pmax). Es muss ein Membranbehälter (Größe entsprechend der Anlage und Pumpentype) eingebaut werden.

1. Sicherheitshinweise

Einbau nur durch Fachkraft. 

Vor Einbau Bedienungsanleitung lesen!

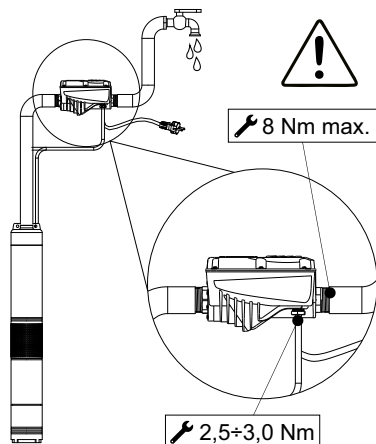
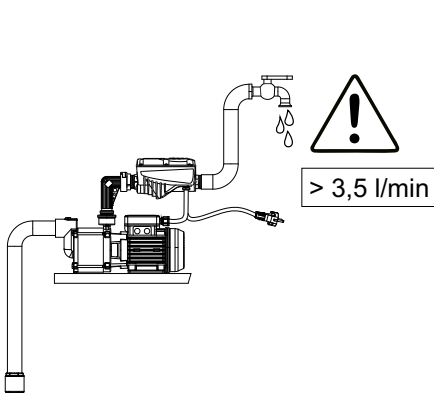
Stromversorgung vor jedem Eingriff trennen.



Nicht für Schwimmbäder geeignet, während Personen darin baden.

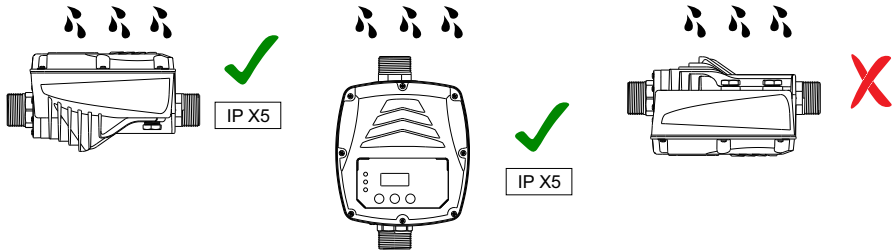


2. Installation mit Tauchpumpe oder Kreiselpumpe

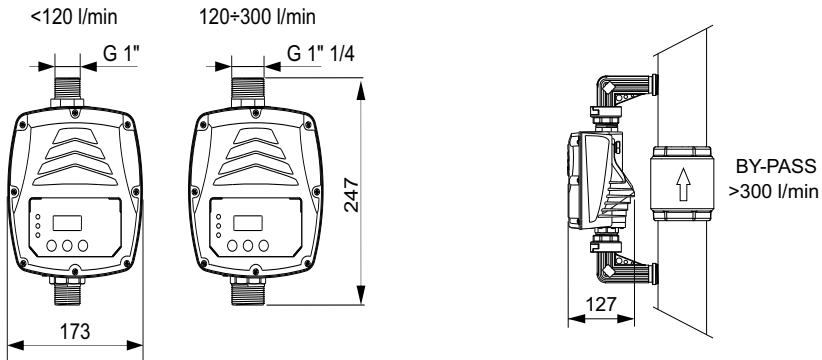


»AVAG - PUMPEN«

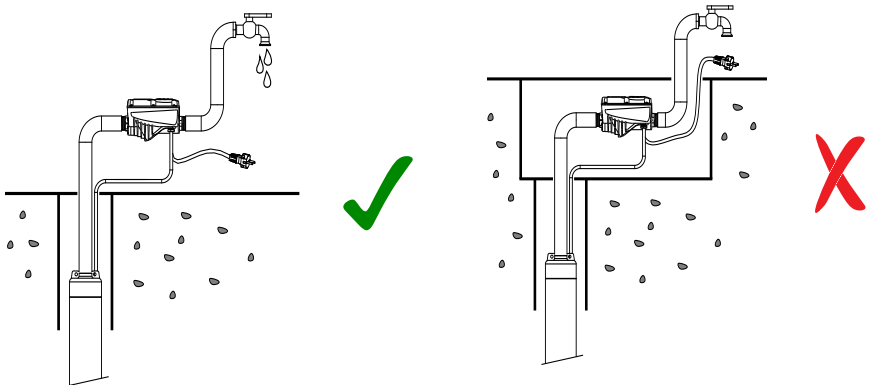
3. Erlaubte Installationspositionen



4. Installation mit Bypass für hohen Durchfluss

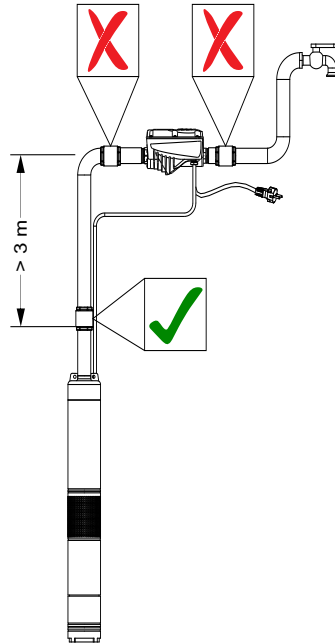


5. Nicht in Schächten montieren

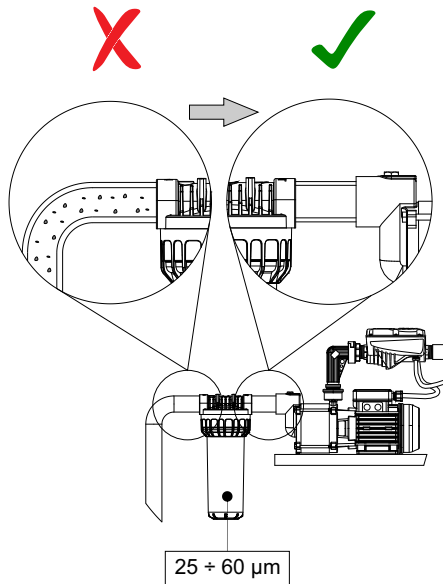


»AVAG - PUMPEN«

6. Erlaubte Positionen des Rückschlagventils

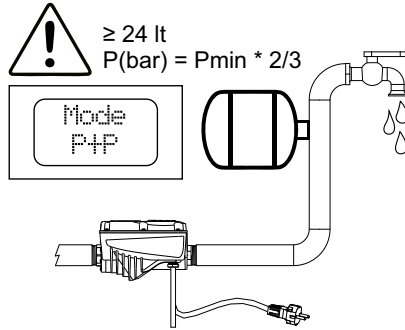


7. Ansaugfilter empfohlen



»AVAG - PUMPEN«

8. Im Modus P+P immer ein angemessenes Ausdehnungsgefäß installieren



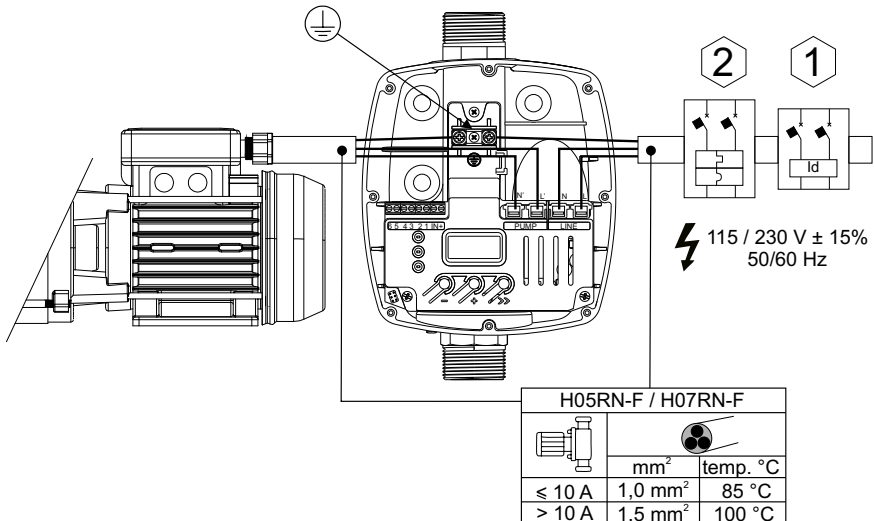
9. Nur für Wasser verwenden.

Max. Salzgehalt 0,05 %



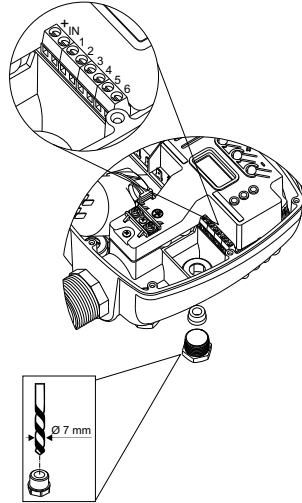
10. Elektrischer Anschluss

FI-Schalter RCD AC 30 mA



»AVAG-PUMPEN«

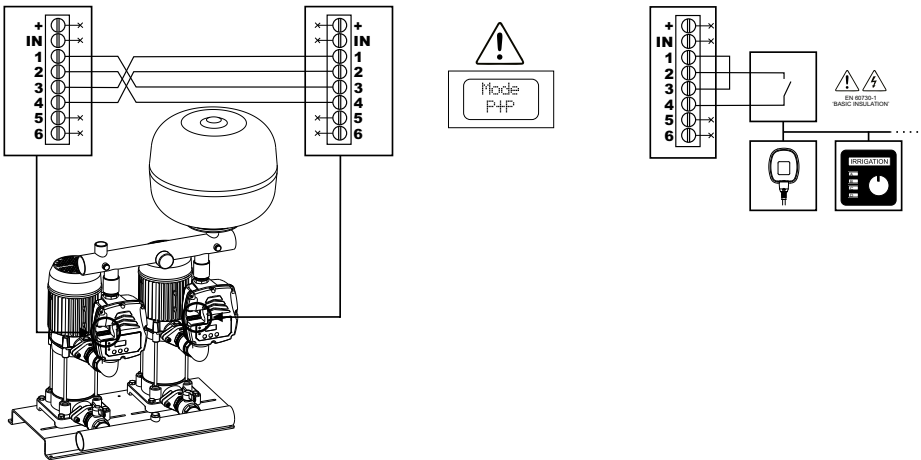
11. Vorbereitung des Hilfskontakts



12. Anschluss in eine Druckeinheit mit 2 Pumpen

Nur im Modus P + P mit Ausdehnungsgefäß

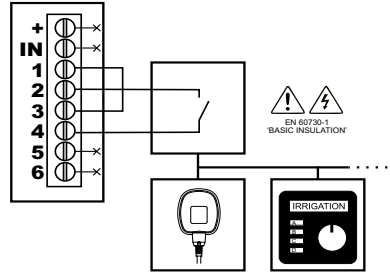
In beiden Geräten die gleichen Parameter programmieren



»AVAG - PUMPEN«

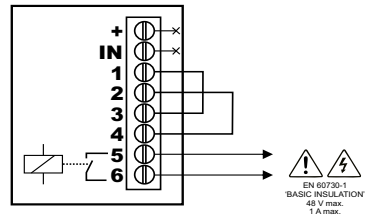
13. Einstellung von Ausschaltkomponenten

Kontakte 1 und 3 brücken.
 Kontakt 2 und 4 für die Remote-Funktion verwenden.



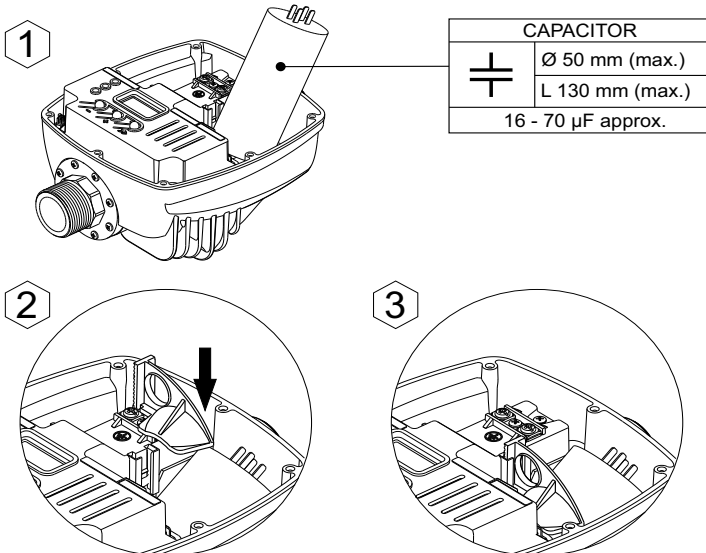
14. Anschluss Aux-Relais- ausgang (Output)

Kontakte 1 und 3 brücken, sowie
 Kontakte 2 und 4



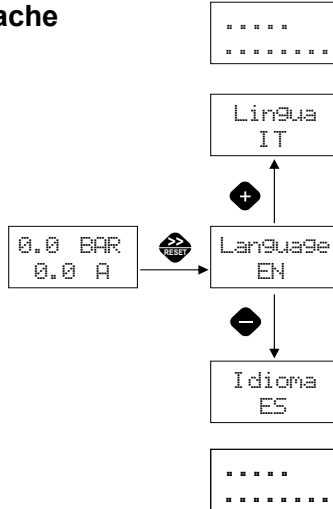
15. Einsetzen des Kondensators

Erforderlich nur falls Pumpe ohne Kondensator.
 Zum Einbau ist optional ein Kabelkit erhältlich.



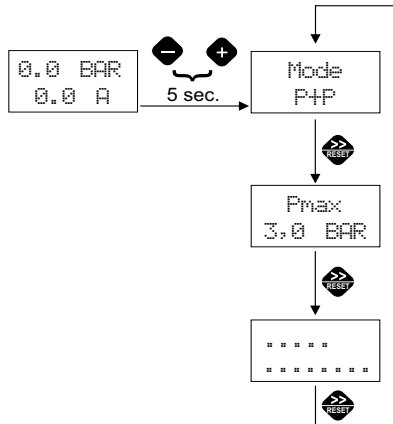
»AVAG - PUMPEN«

16. Auswahl der Menüsprache



17. Parametrierung:

Taste + und -
für 5 Sekunden drücken


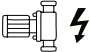










18. Anleitung zur Einstellung



»AVAG - PUMPEN«

19. Technische Daten

	115 - 230 V 50/60 Hz
	1ph. - 16 A max.
	IP 65
	1 MPa (10 bar) max.
	5 + 45 °C.
	-10 + 50 °C RH < 95 %
	-10 + 70 °C RH < 95 %
	5 + 45 °C RH < 85 %
	G 1" G 1"1/4 0,83 kg 0,85 kg
 EN 60730	ACTION TYPE: 1 POLLUTION DEGREE: III OVERVOLTAGE CATEGORY: III BALL PRESSURE TEST: 85°C

20. Außerbetriebnahme und zeitweilige Stilllegung

