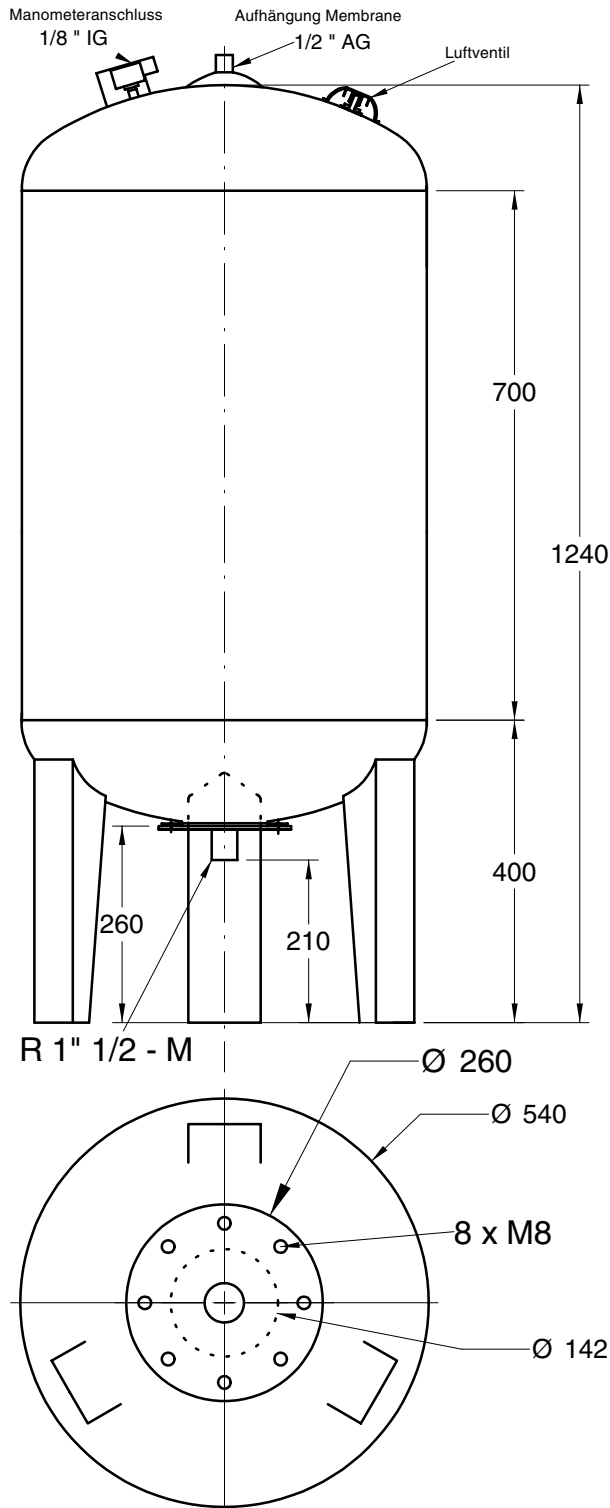


Membran-Behälter 200 Itr. Edelstahl stehend

»AVAG-PUMPEN«



Material: Edelstahl AISI 304

Wandstärke Mantel: 2,0 mm

Wandstärke Enden: 1,5 mm

Max. Betriebsdruck: 8 bar

Prüfdruck: 12 bar

Temp. min.: - 10°C

Temp. max.: + 70°C

Größe: 200 Liter

Die Aufhängung Membrane 1/2" AG ist ein wasserseitiger Anschluss, der mit einer Kappe verschlossen werden muss.